



AT-HSB1 LED

AT-H300M LED

козырёк защитный
для AT-H300M LED

Описание

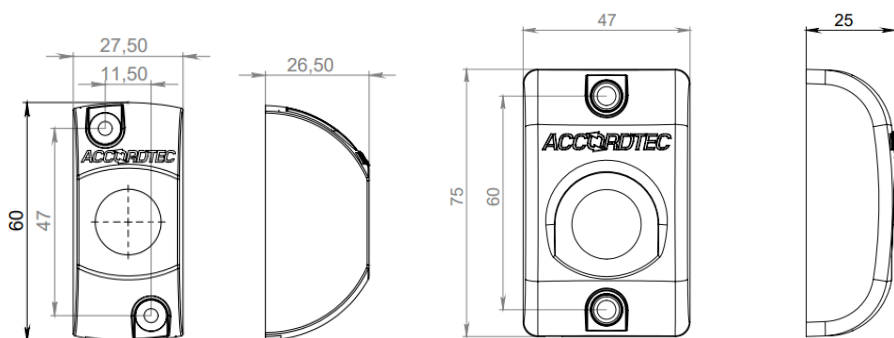
Кнопки выхода ACCORDTEC предназначены для использования в СКУД для разблокировки электромагнитных и электромеханических замков. Устанавливаются на выходе из помещений, зданий, охраняемых территорий. Залитые компаундом контакты обеспечивают степень защиты IP67 от внешних воздействий, таких как повышенная влажность, дождь и снег, запыленность помещения, грязь и др. Кнопки оснащены светодиодной LED подсветкой зелёного цвета. Металлический корпус, окрашенный ударопрочной порошковой эмалью, обладает антивандальными характеристиками.

Для модели AT-H300M LED предусмотрен антивандальный козырёк, дополнительно защищающий кнопку от попадания атмосферных осадков.

Артикулы

- AT-13562 кнопка выхода AT-HSB1 LED Gray
- AT-13558 кнопка выхода AT-H300M LED Gray
- AT-14053 козырёк защитный для AT-H300M Gray

Габаритные чертежи



Характеристики

- Материал корпуса: металл
- Цвет покрытия: серый антик
- Выходные контакты: НО / НЗ
- Степень защиты: IP67
- Циклов срабатывания: 500 000
- Напряжение питания LED: 12В
- Подсветка LED: зелёная
- Коммутируемое напряжение: 36В
- Коммутируемый ток: 3А Рабочая температура: -20...+55 °С
- Габаритные размеры: 60 x 27,5 x 26,5 / 75 x 47 x 25 мм*
- Масса: 66 / 142 г.*
- Гарантия: 1 год

*- AT-HSB1 LED / AT-H300M LED

Особенности

Наличие дополнительных НЗ контактов позволяет подключить электромагнитный замок к кнопке выхода с возможностью аварийного открывания замка на время нажатия (удержания) кнопки, в случае неисправности управляющего устройства.